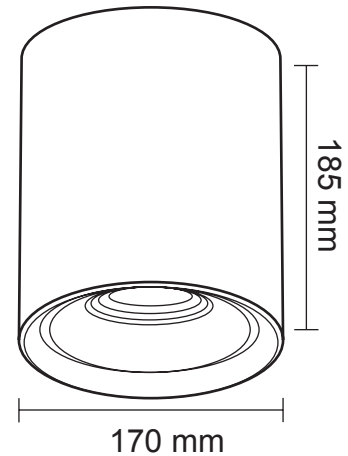


LED-Anbauleuchte für Pflanzen

Art.-Nr. LE-ALR-3557-25/38/45°-W/B

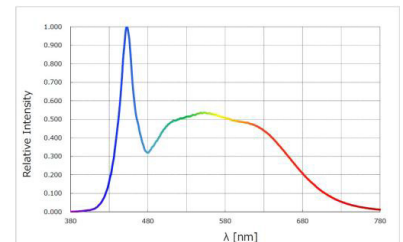
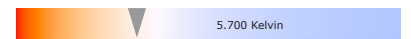


Technische Daten

Nennleistung	35 Watt
Nennspannung/Betriebsfrequenz	AC220 - 240V, 50-60 Hz
Netzleistungsfaktor λ	0,90
Nennlichtstrom des LED-Modul	3.500 lumen
Farbtemperatur des LED-Chip	5.700 Kelvin
Farbwiedergabeindex Ra	> Ra 90
Dreh- /schwenkbar	Nein
LED-Chip	Spezial COB Pflanzen LED-Chip
LED-Netzgerät	Professional Philips oder Tridonic
Farbkonsistenz	<3sdc, 3 Step McAdam
Startzeit	< 0.1 S
Abstrahlwinkel - beam angle	25°/ 38° oder 45° möglich
Restlichtstrom Nutzlebensdauerende	L70B10
Maße	Ø 170 mm x H 185 mm
Gewicht inkl. LED-Netzgerät	Ca. 1,50 kg
Nennlebensdauer	>50000 h
Anzahl der Schaltzyklen	>80.000
Bauform/Ausführung	Anbauleuchte
Fachgerecht zu entsorgen nach WEEE	Ja
Schutzart/Schutzklasse	IP20
Dimmbar	Nein, optional DALI möglich
Material Leuchtenkörper	Aluminium
Diffusor	Reinstaluminium mit Abdeckscheibe
Farbe	Weiss oder Schwarz
Quecksilberfrei	Ja
Umgebungstemperatur	-20°C+45°C

Produktvorteile

- Geringe Wartungskosten durch lange Lebensdauer
- Kein Flackern und Flimmern
- Quecksilber- und Schadstofffrei
- Die Farbtemperatur hat eine Toleranz von +/- 100 Kelvin.
- Die Systemleistung unterliegt einer Toleranz von +/- 12%.



Spektrum „lightgreenchip“



lightemotion KG
Badstr. 13-15
D-90762 Fürth

Tel: 0911-939 739 49

Mail: info@lightemotion.net
www.lightemotion.net

Stand: Januar 2022